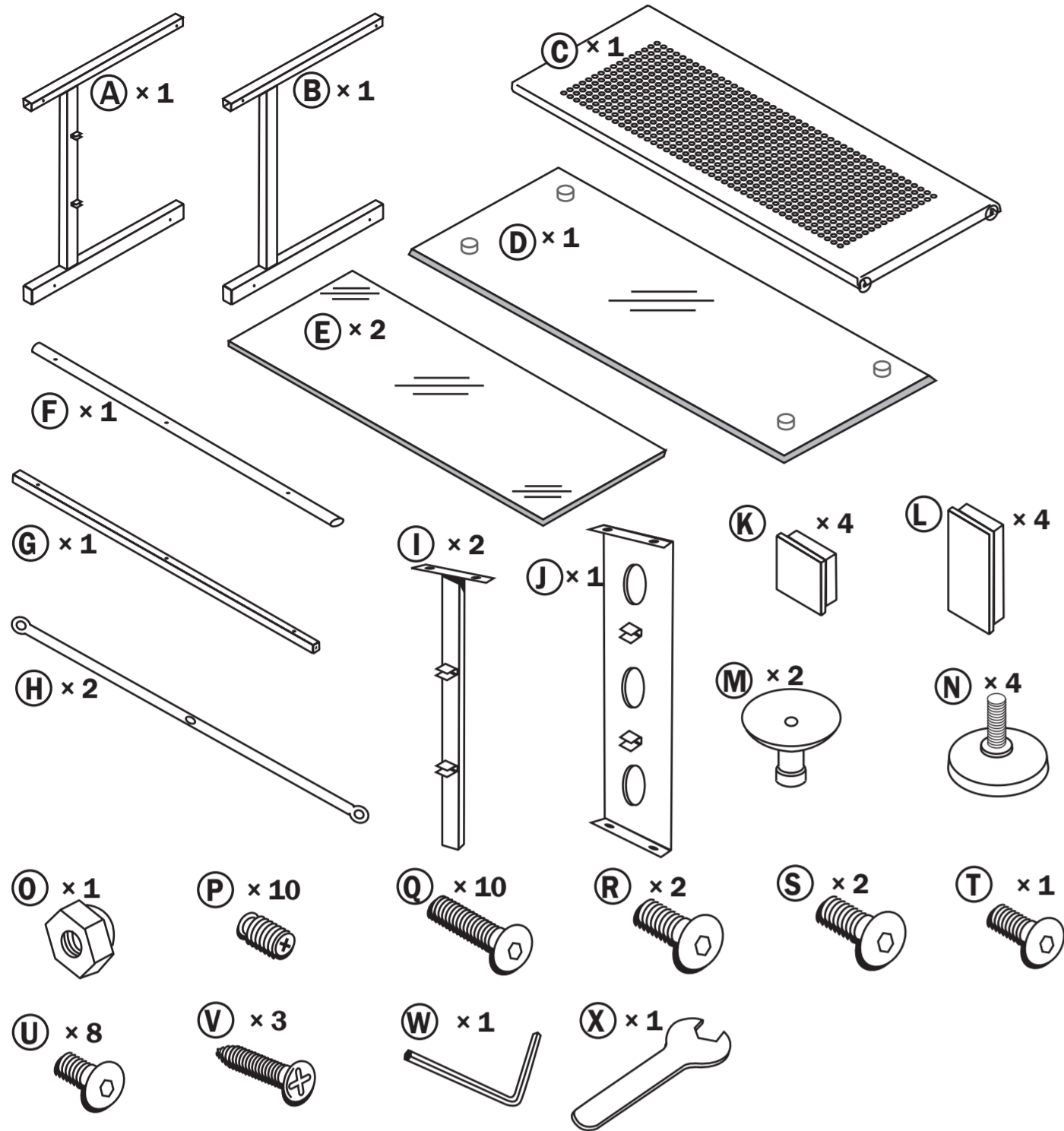


PARTS LIST

LISTE DES PIÈCES
LISTA DE PIEZAS

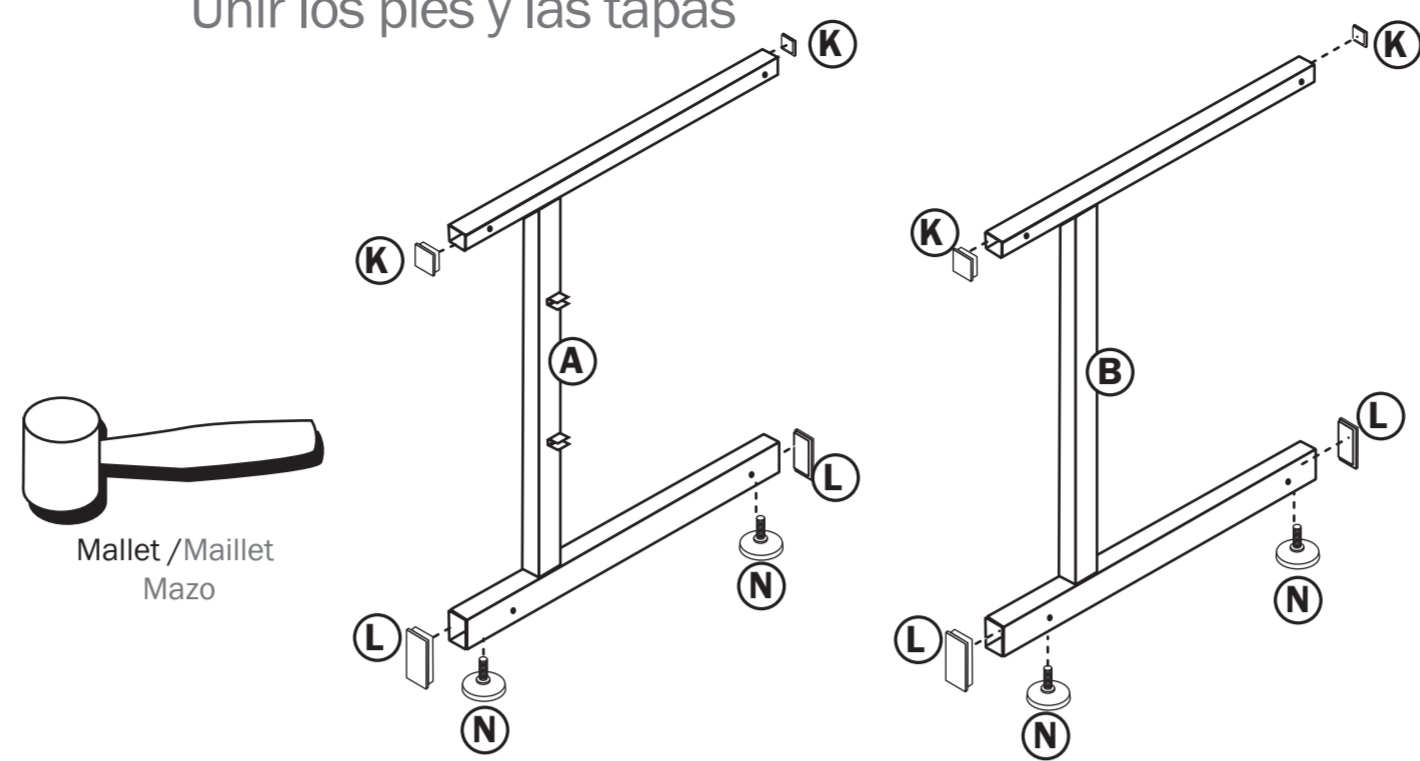
Missing parts? Call 1-800-573-2860

Pièces manquantes ? Appeler le 1-800-573-2860
¿Faltan piezas? Llame al 1-800-573-2860

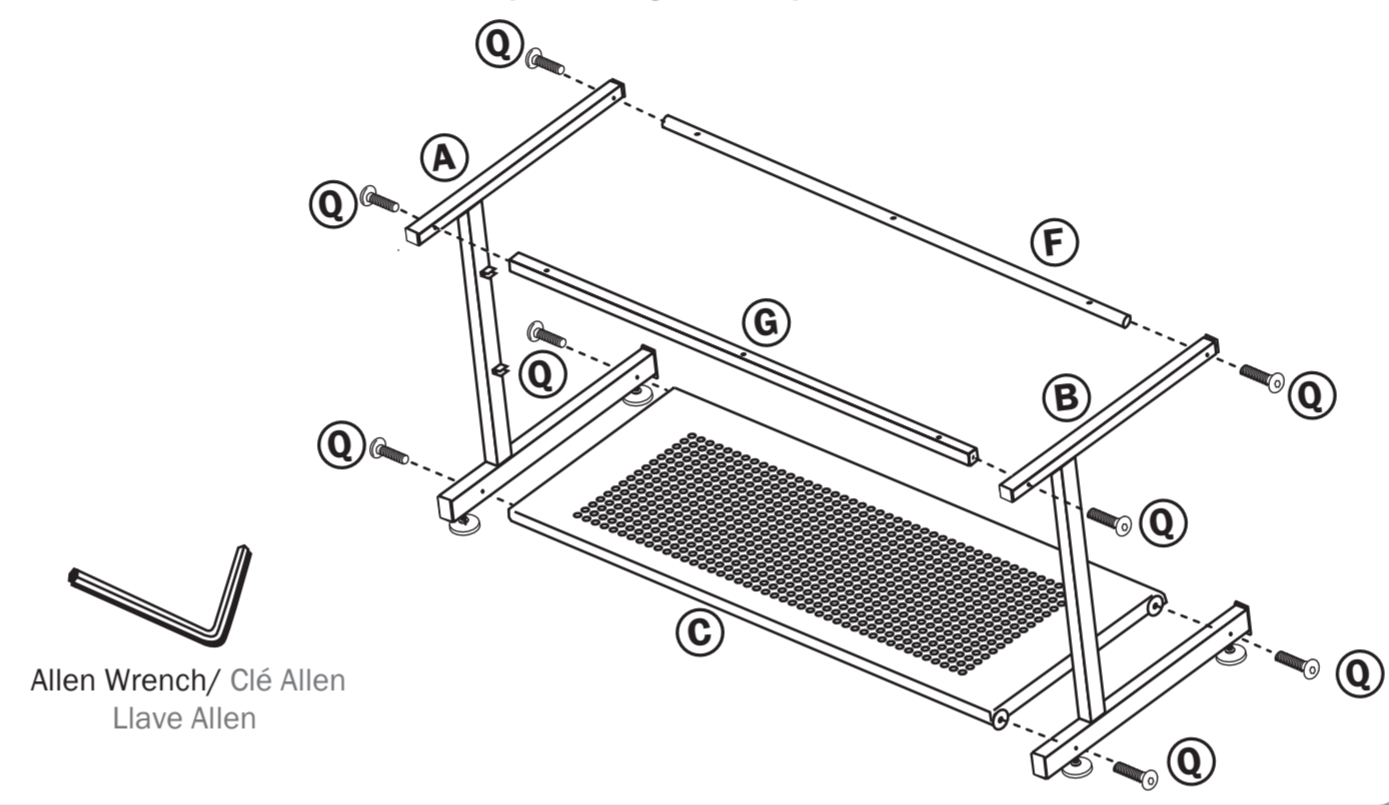


- A Left Side Leg / Montant côté gauche / Pata del lado izquierdo
- B Right Side Leg / Montant côté droit / Pata del lado derecho
- C Lower Shelf / Étagère inférieure / Repisa inferior
- D Top Shelf (Glass) / Étagère supérieure (Verre) / Repisa superior (Vidrio)
- E Middle Shelf (Glass) / Étagère du milieu (Verre) / Repisa central (Vidrio)
- F Top Back Rail / Support transversal supérieur arrière / Carril posterior superior
- G Top Front Rail / Support transversal supérieur avant / Carril delantero superior
- H Cross Brace / Croix de Saint-André / Riostra
- I Rear shelf support / Support étagère arrière / Soporte posterior de las repisas
- J Center Rear Shelf Support / Support central étagère arrière / Soporte posterior central de las repisas
- K Upper Leg Cap / Embout support supérieur / Tapa superior de la pata
- L Lower Leg Cap / Embout support inférieur / Tapa inferior de la pata
- M Suction Cushion / Ventouse / Ventosa de soporte
- N Foot / Pied / Pie
- O Nut / Écrou / Tuerca
- P Set Screw / Vis de pression / Tornillo de fijación
- Q Long Allen Head Bolt / Vis longue à tête à six pans creux / Perno largo de cabeza Allen
- R Short Allen Head Bolt / Vis courte à tête à six pans creux / Perno corto de cabeza Allen
- S Short Allen Head Bolt / Vis courte à tête à six pans creux / Perno corto de cabeza Allen
- T Short Allen Head Bolt / Vis courte à tête à six pans creux / Perno corto de cabeza Allen
- U Small Allen Head Bolt / Petite vis à tête à six pans creux / Perno pequeño de cabeza Allen
- V Screw / Vis / Tornillo
- W Allen Wrench / Clé Allen / Llave Allen
- X Wrench / Clé / Llave

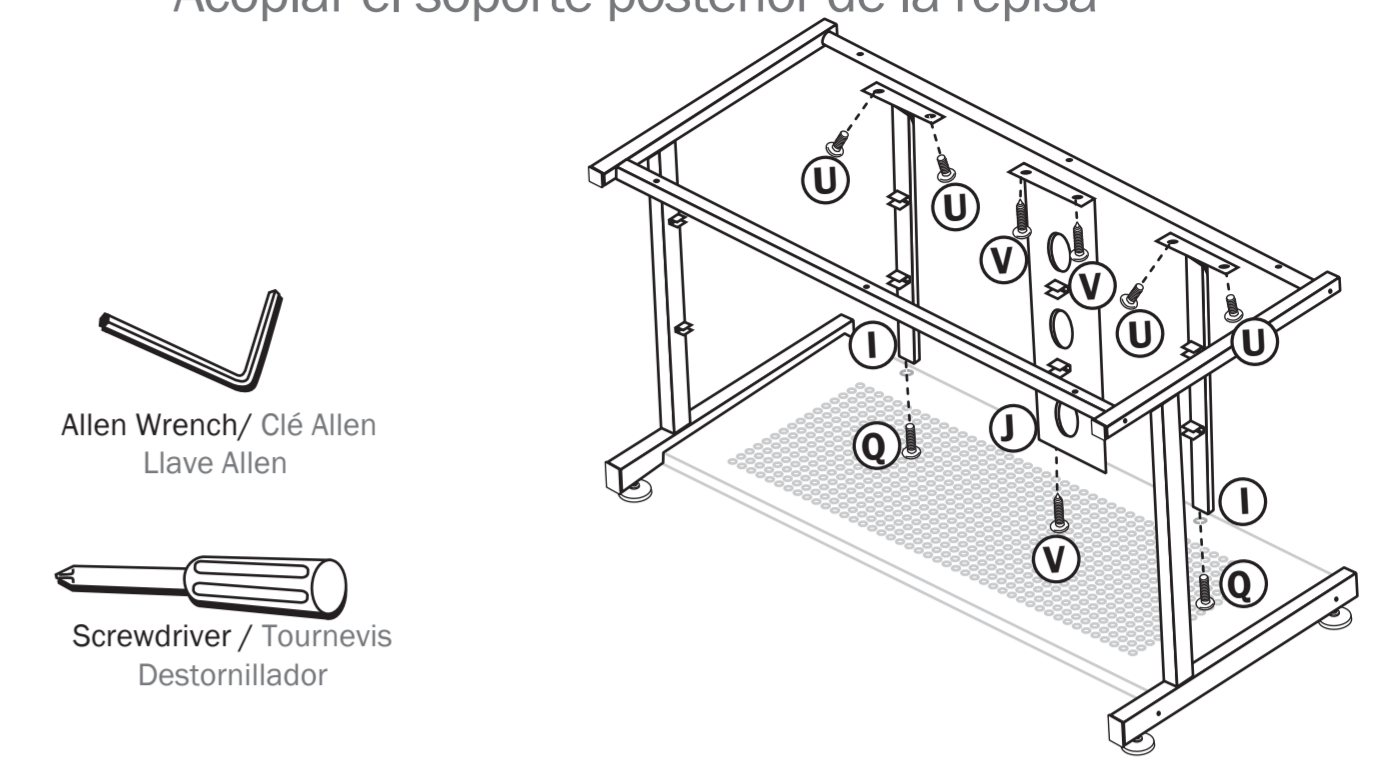
1 Attach feet and caps
Assembler les montants et les embouts
Unir los pies y las tapas



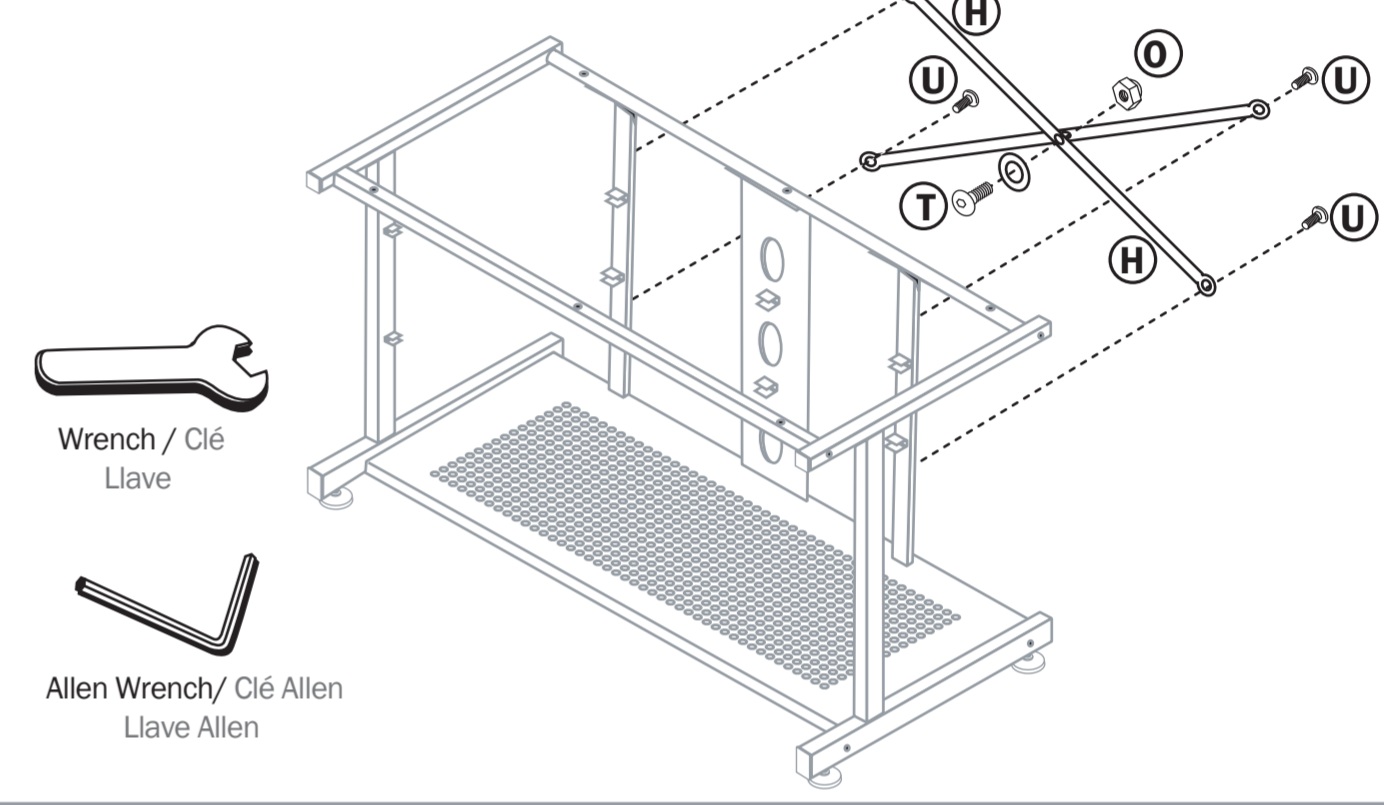
2 Assemble legs and lower shelf
Assembler les montants et l'étagère inférieure
Ensamblar las patas y la repisa inferior



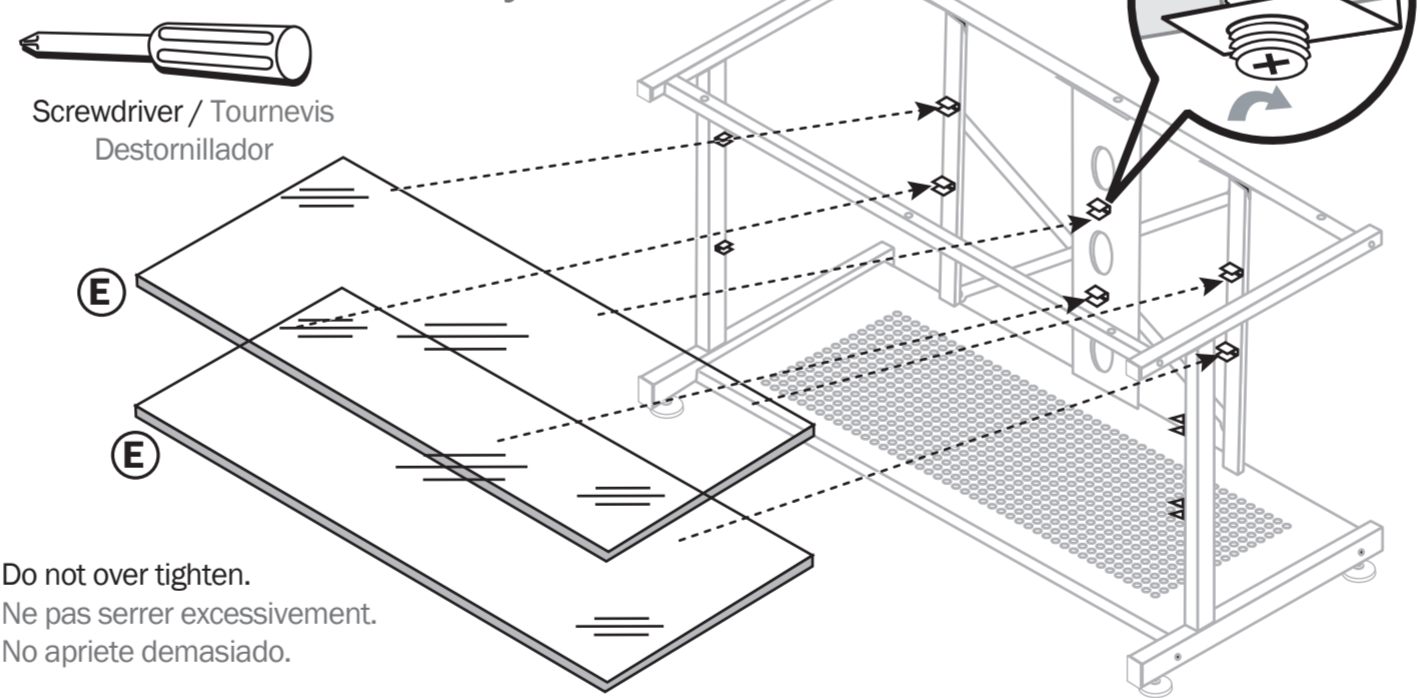
3 Attach rear shelf support
Fixation du support d'étagère arrière
Acoplar el soporte posterior de la repisa



4 Assemble rear cross brace
Assembler la croix de Saint-André arrière
Ensamblar la riostra

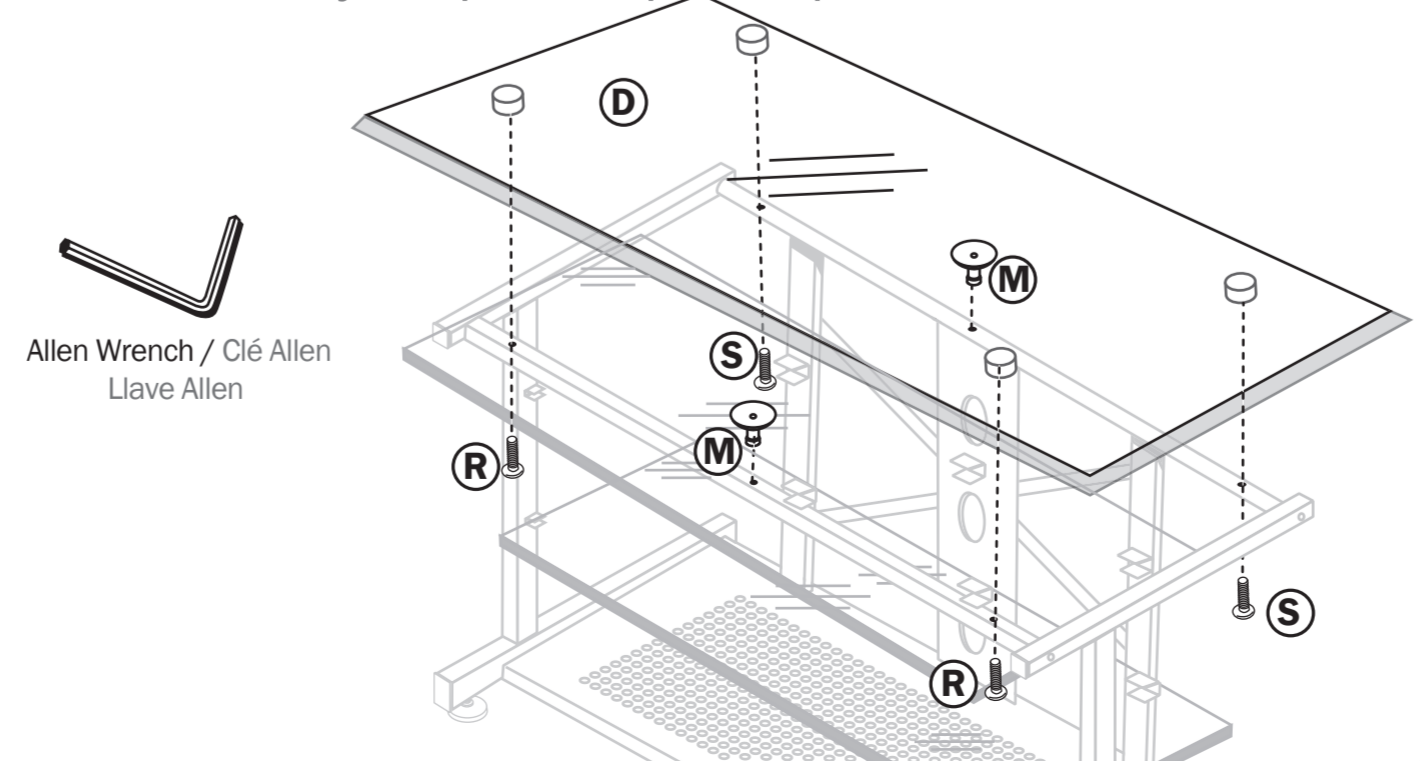


6 Insert middle shelves and tighten set screws
Poser les étagères du milieu et serrer les vis
Inserte las repisas centrales y apriete los tornillos de fijación

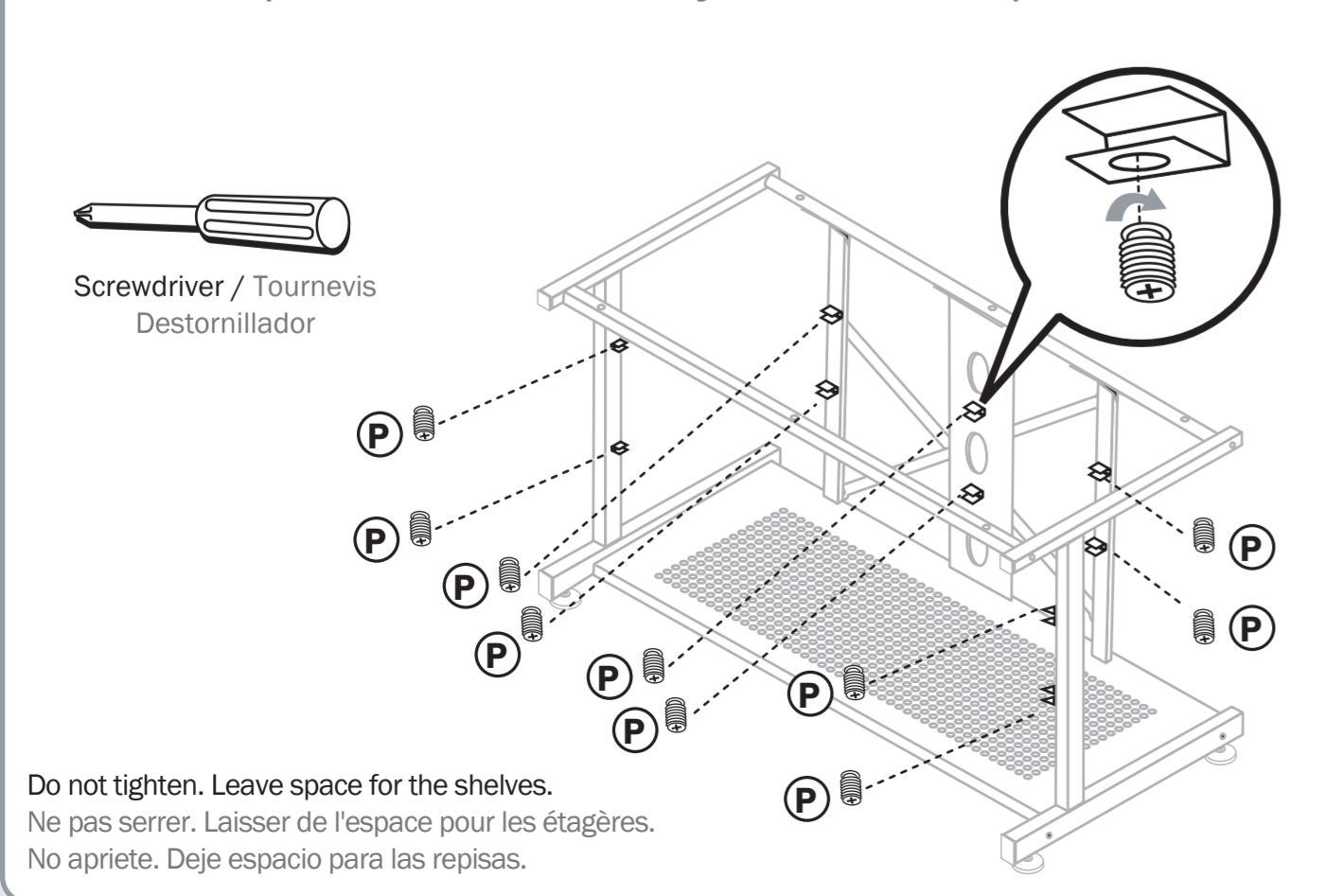


Do not over tighten.
Ne pas serrer excessivement.
No apriete demasiado.

7 Align and attach the top shelf
Aligner et fixer l'étagère supérieure
Alinee y acople la repisa superior



5 Attach set screws for the middle shelf
Fixer les vis de pression pour l'étagère du milieu
Acople los tornillos de fijación de la repisa central



Do not tighten. Leave space for the shelves.
Ne pas serrer. Laisser de l'espace pour les étagères.
No apriete. Deje espacio para las repisas.

init™ ASSEMBLY INSTRUCTIONS
INSTRUCTIONS D'ASSEMBLAGE
INSTRUCCIONES DE ENSAMBLAJE

